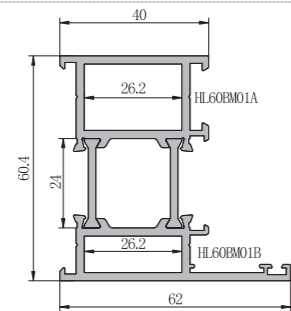
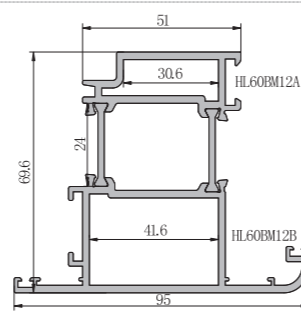


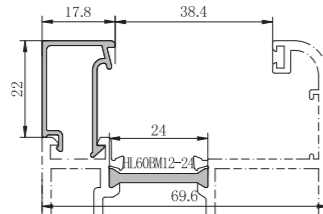
型号 Dwg NO.	HL60BM01-24
名称 Profile	门框
壁厚(mm) Thickness	重量(kg/m) Weight
2.2	1.67



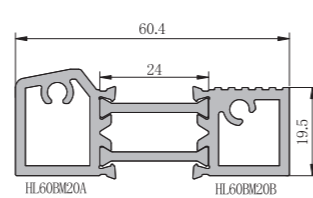
型号 Dwg NO.	HL60BM12-24
名称 Profile	外开扇
壁厚(mm) Thickness	重量(kg/m) Weight
2.2	2.339



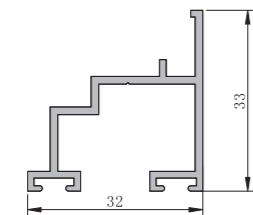
型号 Dwg NO.	HL65B45-2
名称 Profile	扇压线
壁厚(mm) Thickness	重量(kg/m) Weight
1.1	0.232



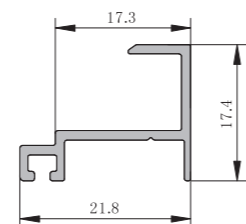
型号 Dwg NO.	HL60BM20-24
名称 Profile	门槛
壁厚(mm) Thickness	重量(kg/m) Weight
2.2	1.205



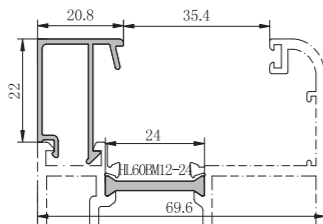
型号 Dwg NO.	HJGR65M28
名称 Profile	门封
壁厚(mm) Thickness	重量(kg/m) Weight
1.4	0.395



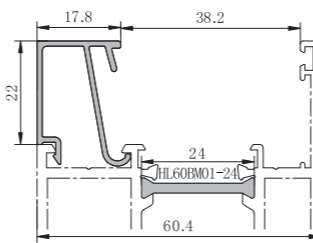
型号 Dwg NO.	HL60BM23
名称 Profile	压线
壁厚(mm) Thickness	重量(kg/m) Weight
1.0	0.168



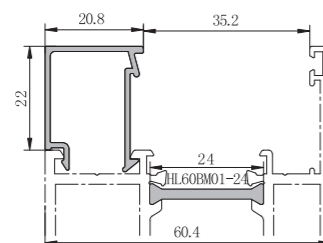
型号 Dwg NO.	HL65B45
名称 Profile	扇压线
壁厚(mm) Thickness	重量(kg/m) Weight
1.1	0.248



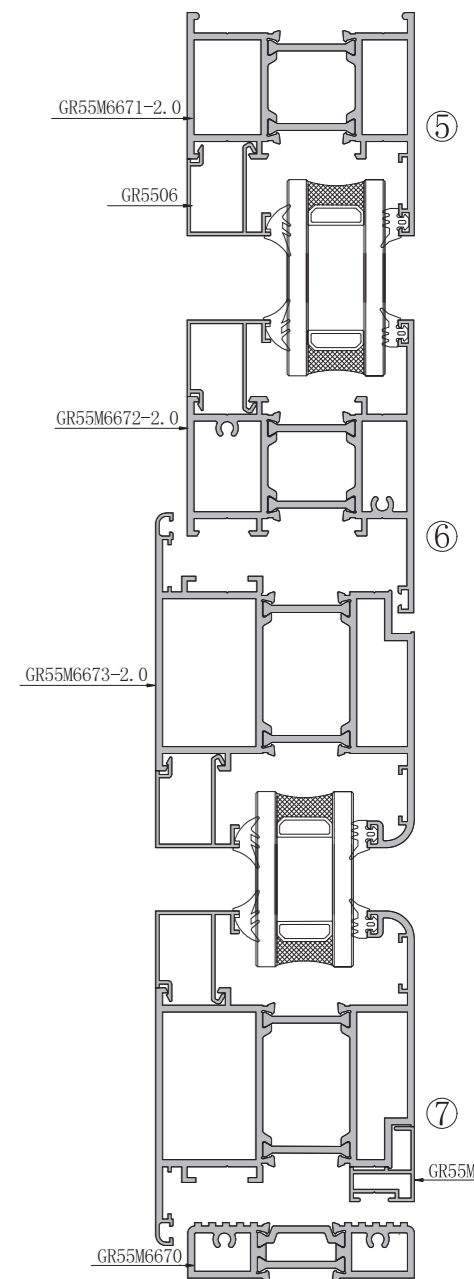
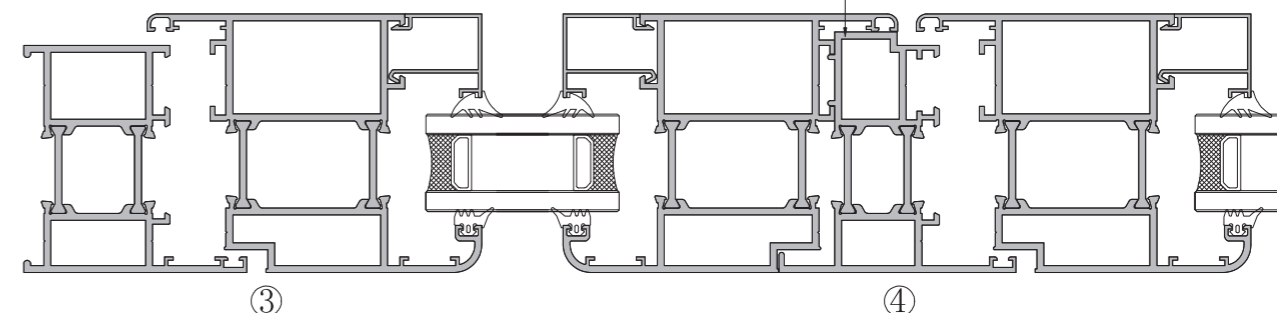
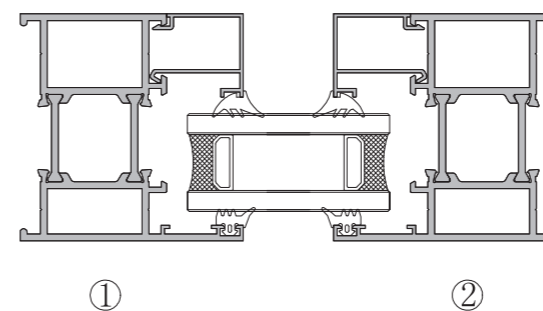
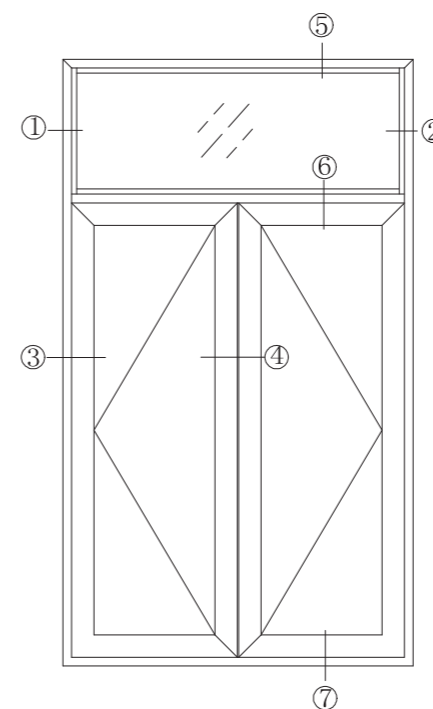
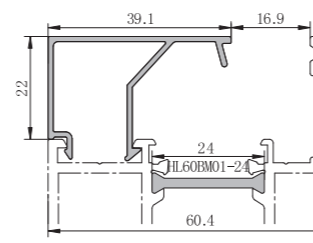
型号 Dwg NO.	HL65A45
名称 Profile	框压线
壁厚(mm) Thickness	重量(kg/m) Weight
1.1	0.252

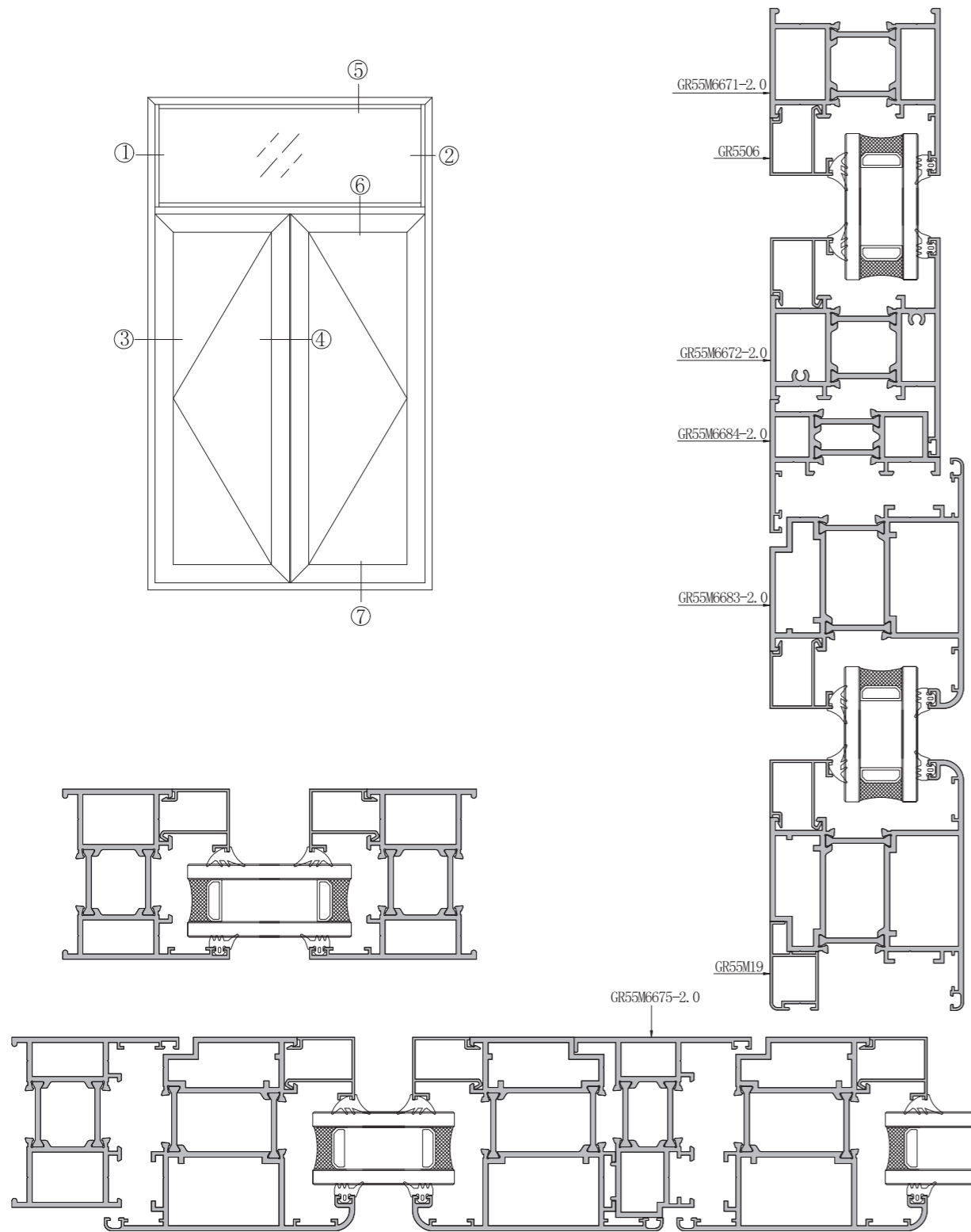


型号 Dwg NO.	HL65A48
名称 Profile	框压线
壁厚(mm) Thickness	重量(kg/m) Weight
1.1	0.243

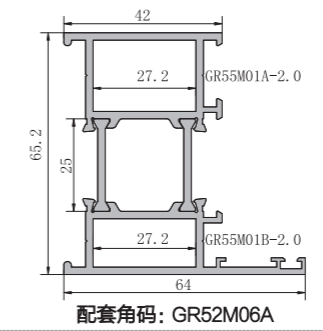


型号 Dwg NO.	HL65A51
名称 Profile	框压线
壁厚(mm) Thickness	重量(kg/m) Weight
1.1	0.318

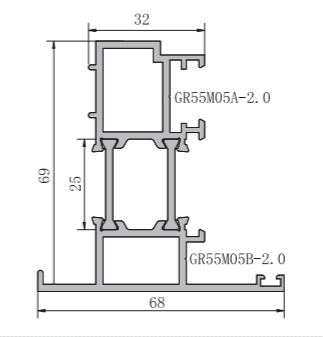




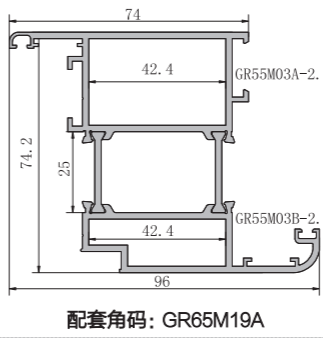
型号 Dwg NO.	GR55M6671-2.0
名称 Profile	边框
壁厚(mm) Thickness	重量(kg/m) Weight
2.0	1.669



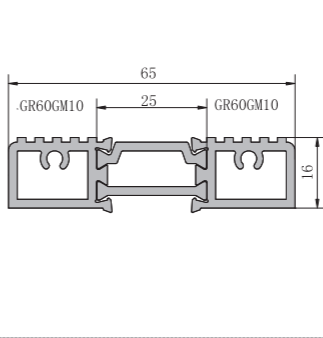
型号 Dwg NO.	GR55M6675-2.0
名称 Profile	假中框
壁厚(mm) Thickness	重量(kg/m) Weight
2.0	1.604



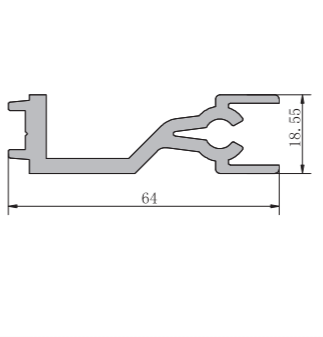
型号 Dwg NO.	GR55M6673-2.0
名称 Profile	外开扇
壁厚(mm) Thickness	重量(kg/m) Weight
2.0	2.253



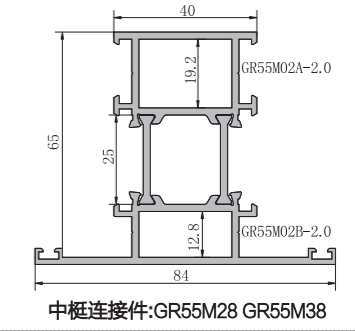
型号 Dwg NO.	GR55M6670
名称 Profile	门槛
壁厚(mm) Thickness	重量(kg/m) Weight
2.0	1.085



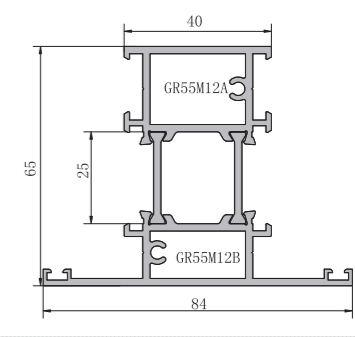
型号 Dwg NO.	GR55M28
名称 Profile	中框插件
壁厚(mm) Thickness	重量(kg/m) Weight
	1.07



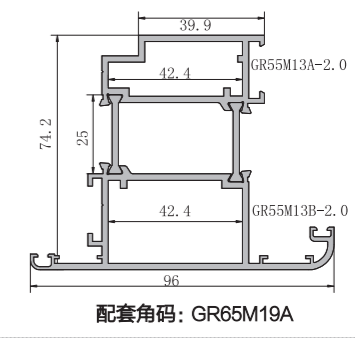
型号 Dwg NO.	GR55M6672-2.0
名称 Profile	中框
壁厚(mm) Thickness	重量(kg/m) Weight
2.0	1.804



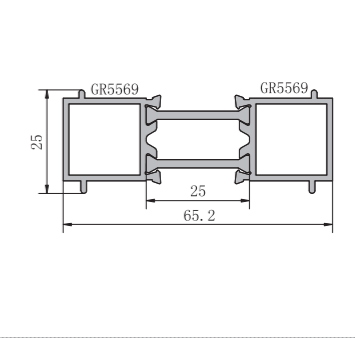
型号 Dwg NO.	GR55M6682-2.0
名称 Profile	螺栓中框
壁厚(mm) Thickness	重量(kg/m) Weight
2.0	1.878



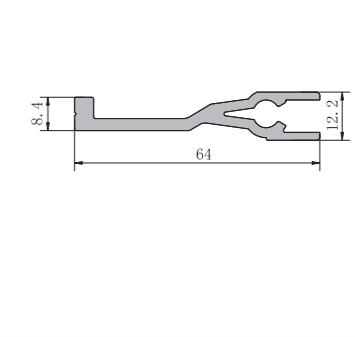
型号 Dwg NO.	GR55M6683-2.0
名称 Profile	外开扇
壁厚(mm) Thickness	重量(kg/m) Weight
2.0	2.302



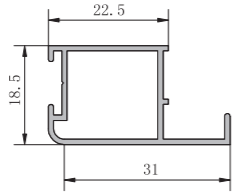
型号 Dwg NO.	GR556679
名称 Profile	拼管
壁厚(mm) Thickness	重量(kg/m) Weight
1.4	0.909



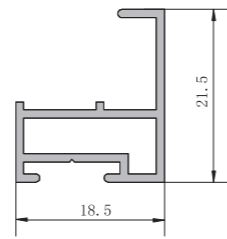
型号 Dwg NO.	GR55M38
名称 Profile	中框插件
壁厚(mm) Thickness	重量(kg/m) Weight
	0.771



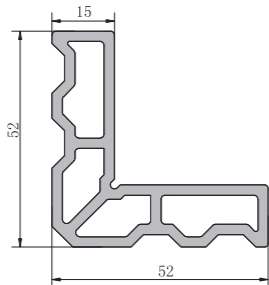
型号 Dwg NO.	GR55M19
名称 Profile	门封
壁厚(mm) Thickness	重量(kg/m) Weight
1.0	0.273



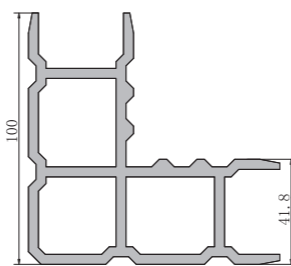
型号 Dwg NO.	GR55M09
名称 Profile	封块
壁厚(mm) Thickness	重量(kg/m) Weight
1.0	0.208



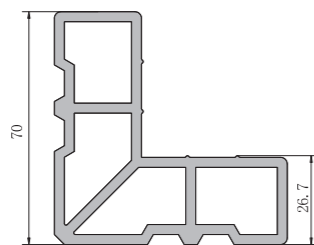
型号 Dwg NO.	HY6010
名称 Profile	角码
壁厚(mm) Thickness	重量(kg/m) Weight
2.5	1.592



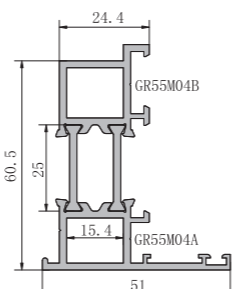
型号 Dwg NO.	GR65M19A
名称 Profile	角码
壁厚(mm) Thickness	重量(kg/m) Weight
4.0	4.959



型号 Dwg NO.	GR52M06A
名称 Profile	角码
壁厚(mm) Thickness	重量(kg/m) Weight
3.0	2.836

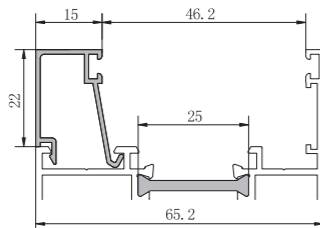


型号 Dwg NO.	GR55M6684-2.0
名称 Profile	转换料
壁厚(mm) Thickness	重量(kg/m) Weight
2.0	1.336

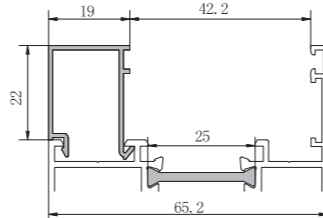


配套角码: HY6010

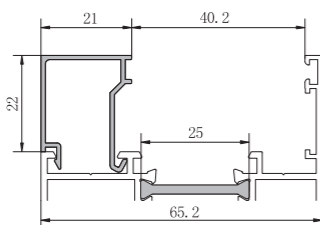
型号 Dwg NO.	GR5537
名称 Profile	压线
壁厚(mm) Thickness	重量(kg/m) Weight
1.0	0.215



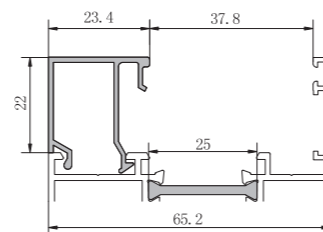
型号 Dwg NO.	GR55336
名称 Profile	压线
壁厚(mm) Thickness	重量(kg/m) Weight
1.0	0.211



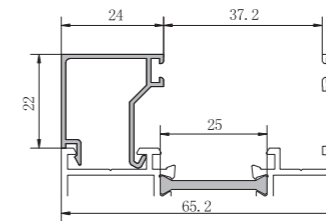
型号 Dwg NO.	GR5576
名称 Profile	压线
壁厚(mm) Thickness	重量(kg/m) Weight
1.0	0.223



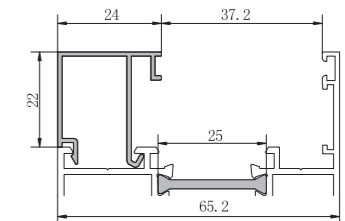
型号 Dwg NO.	GR5506E
名称 Profile	压线
壁厚(mm) Thickness	重量(kg/m) Weight
1.2	0.270



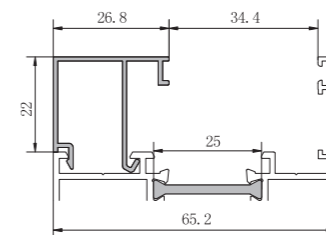
型号 Dwg NO.	GR5516
名称 Profile	压线
壁厚(mm) Thickness	重量(kg/m) Weight
1.0	0.244



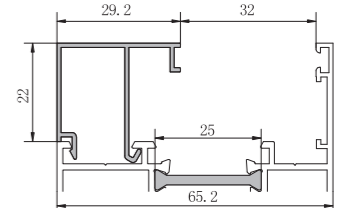
型号 Dwg NO.	GR5506
名称 Profile	压线
壁厚(mm) Thickness	重量(kg/m) Weight
1.0	0.243



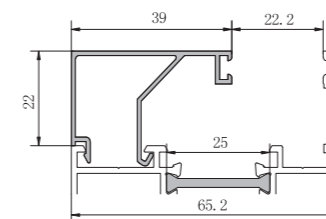
型号 Dwg NO.	GR5506A
名称 Profile	压线
壁厚(mm) Thickness	重量(kg/m) Weight
1.0	0.251



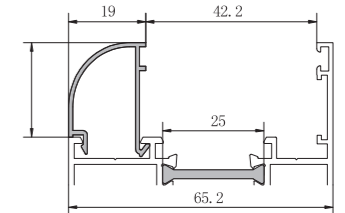
型号 Dwg NO.	GR5546
名称 Profile	压线
壁厚(mm) Thickness	重量(kg/m) Weight
1.0	0.257



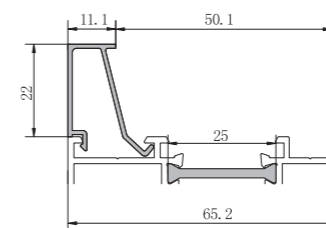
型号 Dwg NO.	GR5596A
名称 Profile	压线
壁厚(mm) Thickness	重量(kg/m) Weight
1.0	0.31



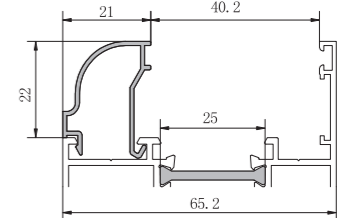
型号 Dwg NO.	GR55326
名称 Profile	压线
壁厚(mm) Thickness	重量(kg/m) Weight
1.0	0.194



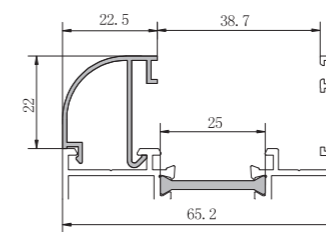
型号 Dwg NO.	GR55116
名称 Profile	压线
壁厚(mm) Thickness	重量(kg/m) Weight
1.0	0.191



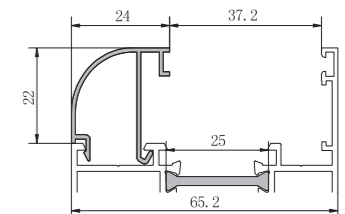
型号 Dwg NO.	GR5506
名称 Profile	压线
壁厚(mm) Thickness	重量(kg/m) Weight
1.0	0.204

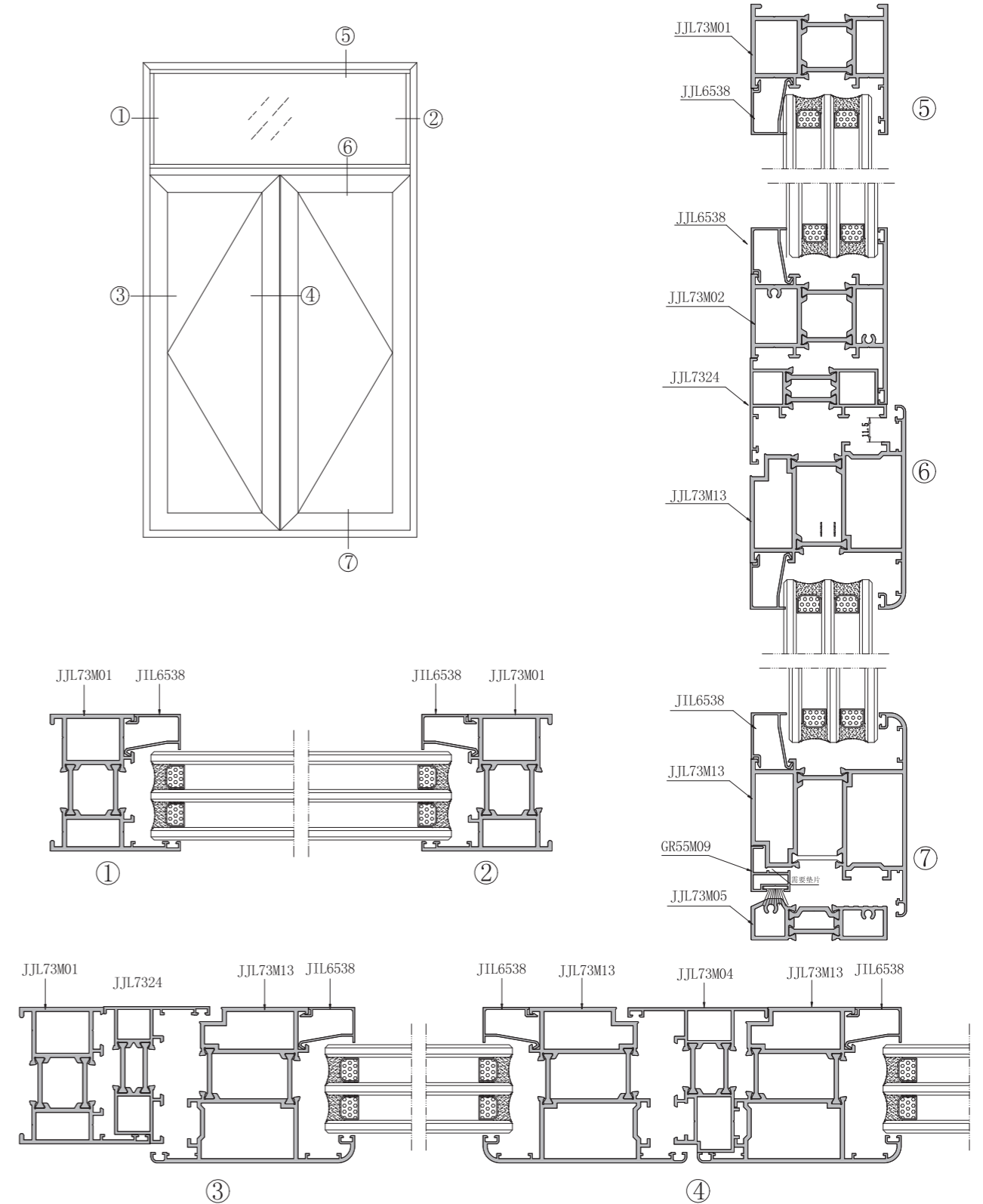
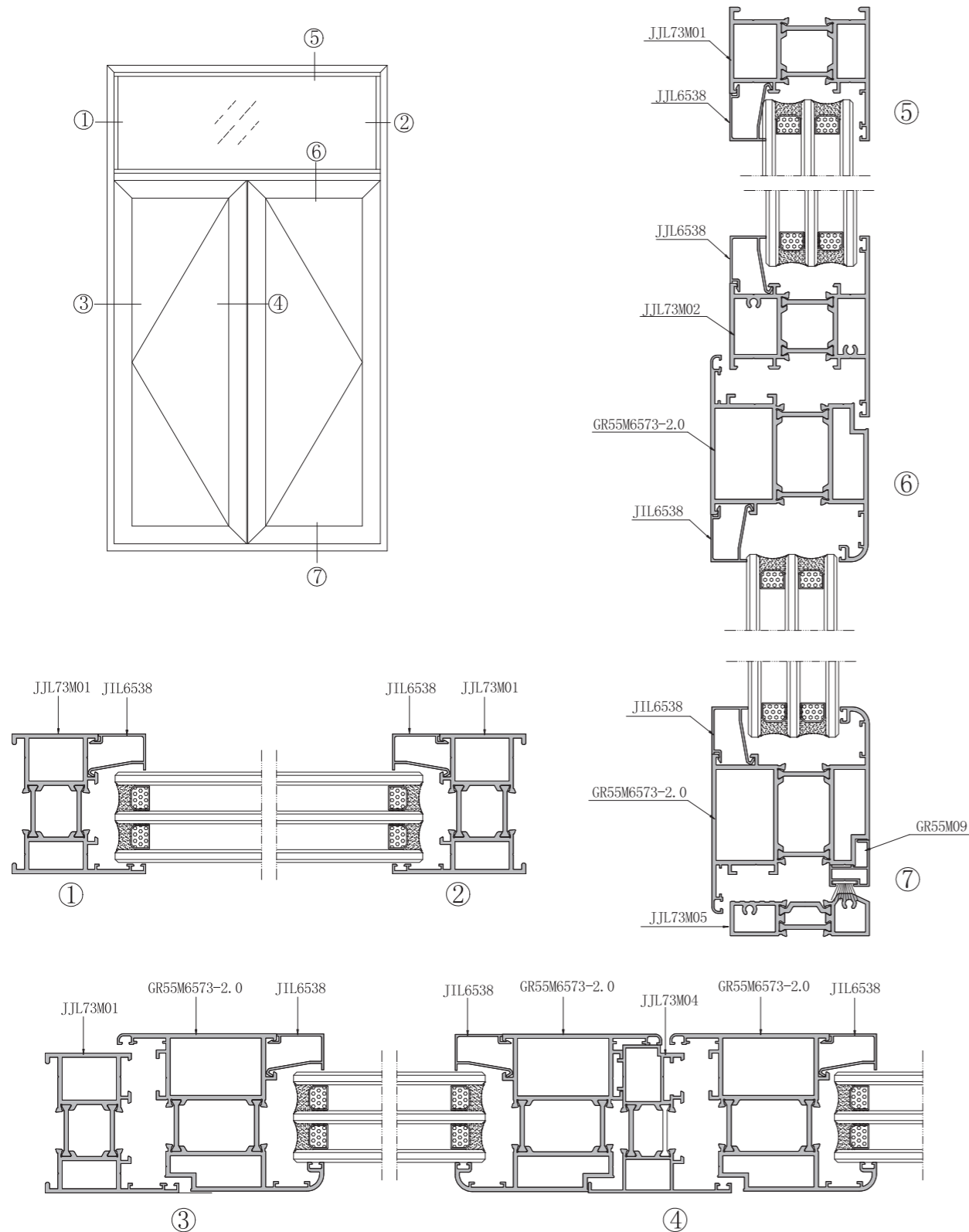


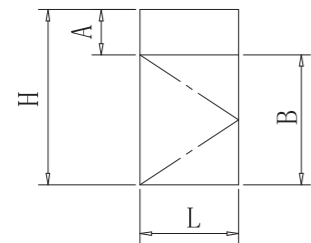
型号 Dwg NO.	GR5586B
名称 Profile	压线
壁厚(mm) Thickness	重量(kg/m) Weight
1.0	0.222



型号 Dwg NO.	GR5586
名称 Profile	压线
壁厚(mm) Thickness	重量(kg/m) Weight
1.0	0.227





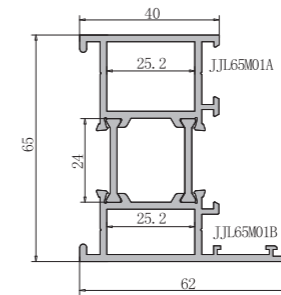


H=2500mm  
L=900mm  
A=500mm  
B=2000mm

用料清单 (仅供参考)

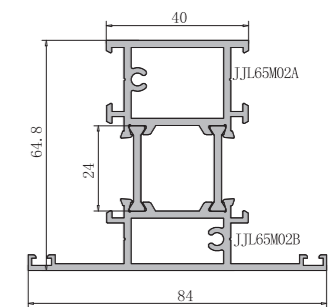
名称	型号	公式	长度 (mm)	每米重量	数量	重量(kg)
横边框	JJL73M01	L	900	1.645	1	1.481
竖边框	JJL73M01	H	2500	1.645	2	8.225
横中梃	JJL73M02	L-70	830	1.882	1	1.562
上固横压线	JJL6538	L-80	820	0.205	2	0.336
上定竖压线	JJL6538	A-104	396	0.205	2	0.162
门扇横料	GR55M6573-2.0	L-68	832	2.247	2	3.739
门扇竖料	GR55M6573-2.0	B-24	1976	2.247	2	8.880
门扇横压线	JJL6538	L-216	684	0.205	2	0.280
门扇竖压线	JJL6538	B-216	1784	0.205	2	0.731
封块	GR55M09	L-136.2	763.8	0.208	2	0.159
门槛	JJL73M05	L-70	830	1.02	1	0.847
框角码 (内)	JJL65M06	19.5	19.5	2.315	2	0.090
框角码 (外)	JJL65M06	12.6	12.6	2.315	4	0.117
扇角码 (内)	JJL65M07	26.3	26.3	4.956	4	0.521
扇角码 (外)	JJL65M07	7.6	7.6	4.956	4	0.151
合计 (kg)						27.282
铝窗面积	宽1.5米		高1.5米			2.25m <sup>2</sup>
单位重量	27.282/2.25≈12.125kg/m <sup>2</sup>					

型号 Dwg NO.	JJL73M01
名称 Profile	边框
壁厚(mm) Thickness	重量(kg/m) Weight
2.0	1.645

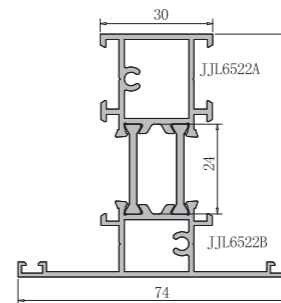


配套角码: JJL65M06

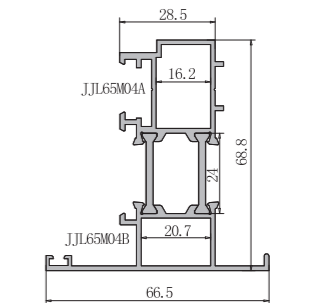
型号 Dwg NO.	JJL73M02
名称 Profile	中梃
壁厚(mm) Thickness	重量(kg/m) Weight
2.0	1.882



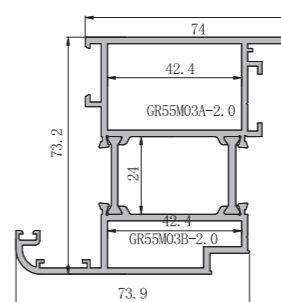
型号 Dwg NO.	JJL7322
名称 Profile	中梃
壁厚(mm) Thickness	重量(kg/m) Weight
1.4	1.335



型号 Dwg NO.	JJL73M04
名称 Profile	假中梃
壁厚(mm) Thickness	重量(kg/m) Weight
1.4	1.293

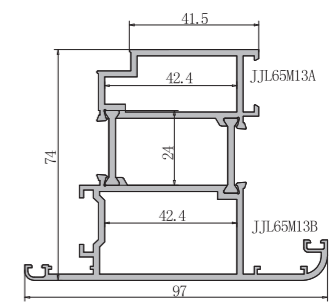


型号 Dwg NO.	GR55M6573-20
名称 Profile	外开扇
壁厚(mm) Thickness	重量(kg/m) Weight
2.0	2.247



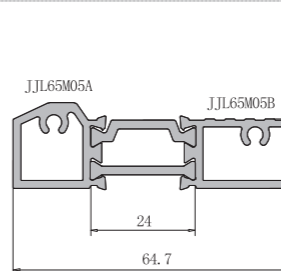
配套角码: JJL65M07

型号 Dwg NO.	JJL73M13
名称 Profile	外开扇
壁厚(mm) Thickness	重量(kg/m) Weight
2.0	2.26

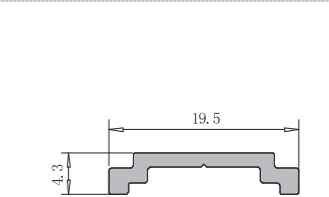


配套角码: JJL65M07

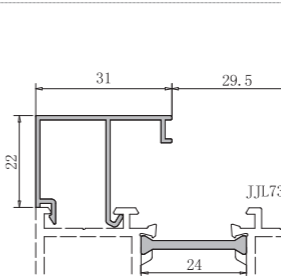
型号 Dwg NO.	JJL73M05
名称 Profile	门槛
壁厚(mm) Thickness	重量(kg/m) Weight
1.8	1.02



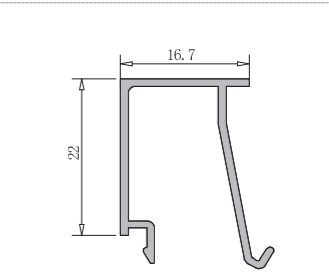
型号 Dwg NO.	JJL6538
名称 Profile	压线
壁厚(mm) Thickness	重量(kg/m) Weight
1.0	0.205



型号 Dwg NO.	GR5546A
名称 Profile	压线
壁厚(mm) Thickness	重量(kg/m) Weight
1.0	0.262

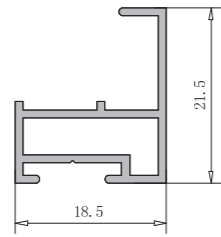


型号 Dwg NO.	XT-ST
名称 Profile	锁条
壁厚(mm) Thickness	重量(kg/m) Weight
1.5	0.105

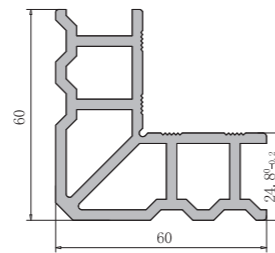


系统代号: JJL7338

型号 Dwg NO.	GR55M09
名称 Profile	门封
壁厚(mm) Thickness	重量(kg/m) Weight
1.0	0.208

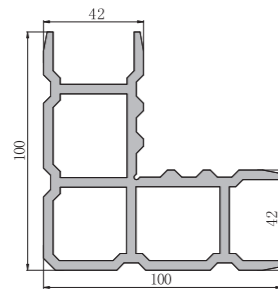


型号 Dwg NO.	JJL65M06
名称 Profile	角码
壁厚(mm) Thickness	重量(kg/m) Weight
3.0	2.315



系统代号: JJL73M06

型号 Dwg NO.	JJL65M07
名称 Profile	角码
壁厚(mm) Thickness	重量(kg/m) Weight
4.0	4.956



系统代号: JJL73M06

型号 Dwg NO.	
名称 Profile	
壁厚(mm) Thickness	重量(kg/m) Weight

型号 Dwg NO.	
名称 Profile	
壁厚(mm) Thickness	重量(kg/m) Weight

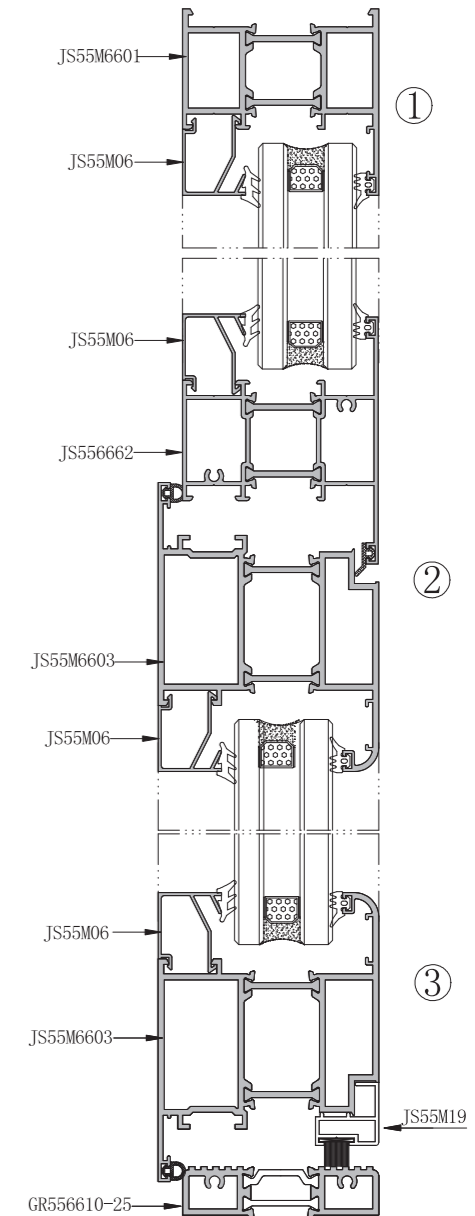
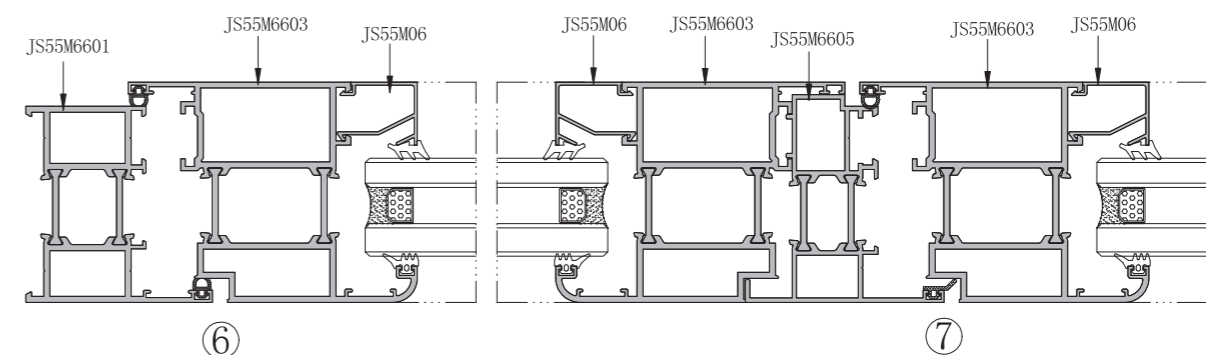
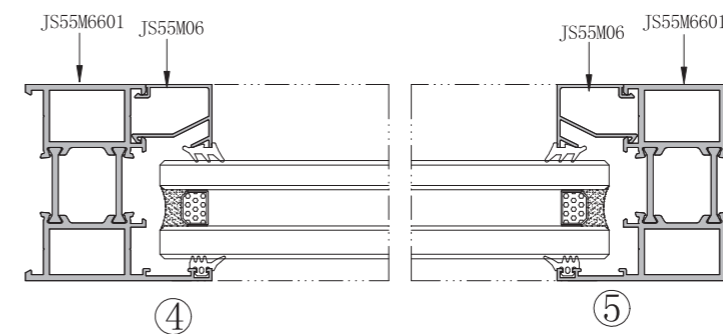
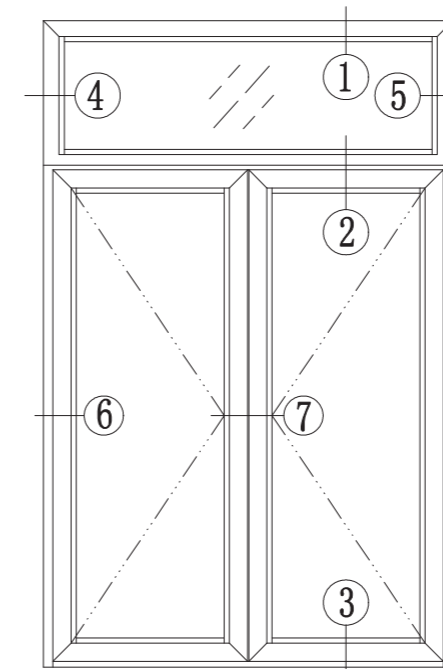
型号 Dwg NO.	
名称 Profile	
壁厚(mm) Thickness	重量(kg/m) Weight

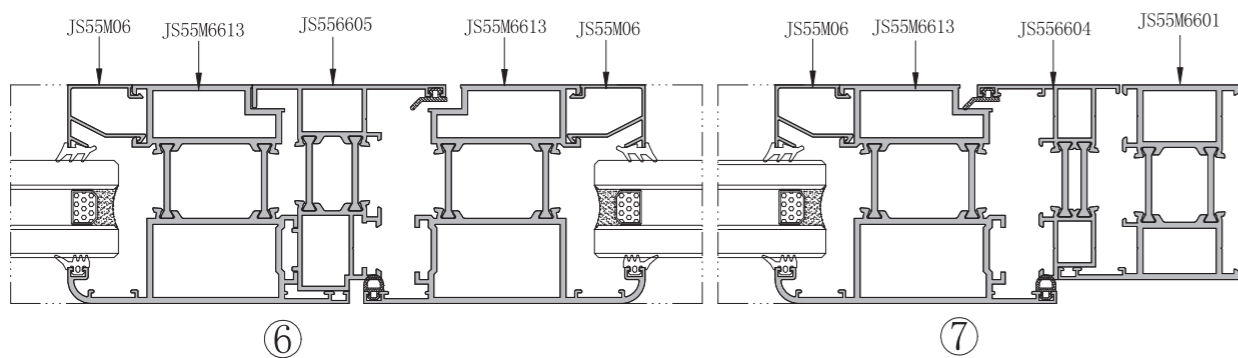
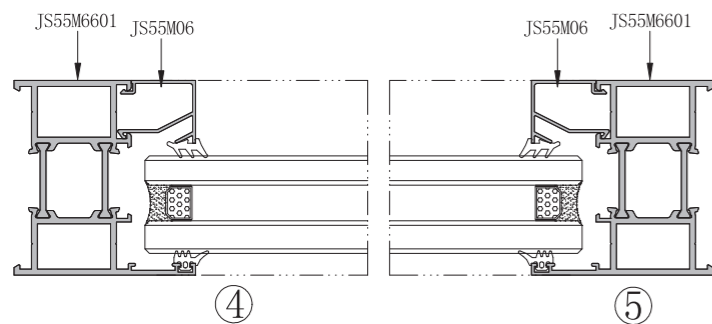
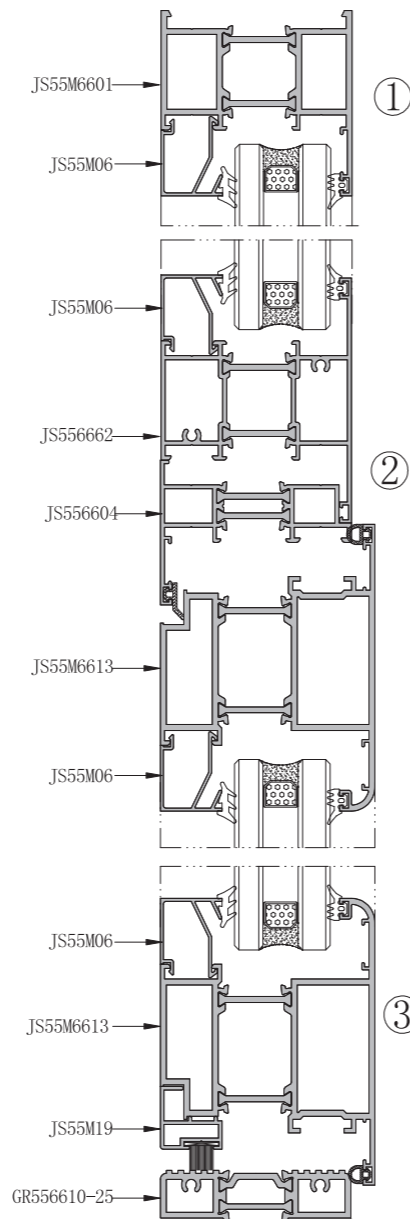
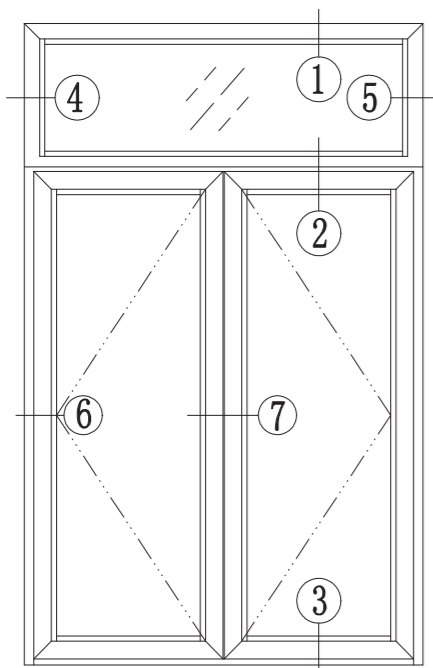
型号 Dwg NO.	
名称 Profile	
壁厚(mm) Thickness	重量(kg/m) Weight

型号 Dwg NO.	
名称 Profile	
壁厚(mm) Thickness	重量(kg/m) Weight

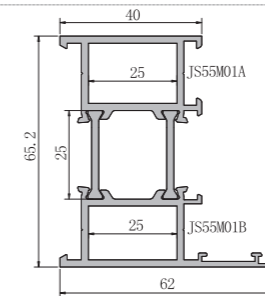
型号 Dwg NO.	
名称 Profile	
壁厚(mm) Thickness	重量(kg/m) Weight

型号 Dwg NO.	
名称 Profile	
壁厚(mm) Thickness	重量(kg/m) Weight



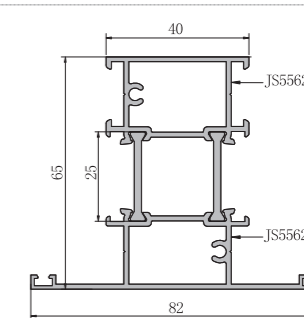


型号 Dwg NO.	JS55M6601
名称 Profile	门框
壁厚(mm) Thickness	重量(kg/m) Weight
2.0	1.576
型号 Dwg NO.	TS5566M01-2.2
壁厚(mm) Thickness	重量(kg/m) Weight
2.2	1.678

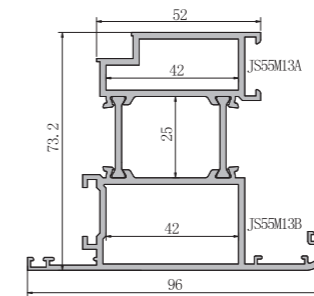


配套角码: GR5517

型号 Dwg NO.	JS556662
名称 Profile	门中梃
壁厚(mm) Thickness	重量(kg/m) Weight
1.4	1.438
型号 Dwg NO.	JS5566M02-2.2
壁厚(mm) Thickness	重量(kg/m) Weight
2.2	1.945

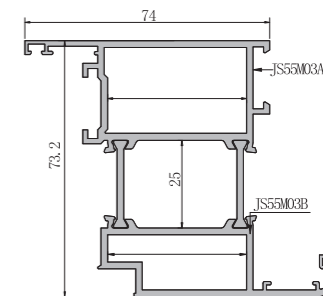


型号 Dwg NO.	JS55M6613
名称 Profile	外开门扇
壁厚(mm) Thickness	重量(kg/m) Weight
2.0	2.207
型号 Dwg NO.	JS5566M13-2.2
壁厚(mm) Thickness	重量(kg/m) Weight
2.2	2.386



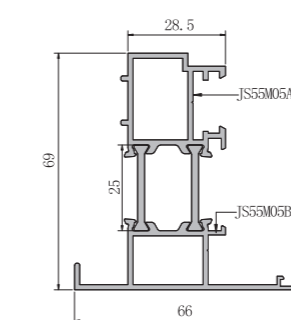
配套角码: XT52M17

型号 Dwg NO.	JS55M6603
名称 Profile	内开门扇
壁厚(mm) Thickness	重量(kg/m) Weight
2.0	2.2

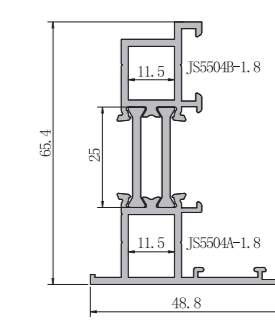


配套角码: XT52M17

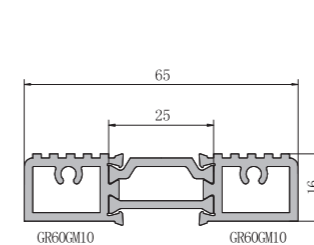
型号 Dwg NO.	JS55M6605
名称 Profile	假中梃
壁厚(mm) Thickness	重量(kg/m) Weight
1.5	1.317
型号 Dwg NO.	JS5566M05-2.0
壁厚(mm) Thickness	重量(kg/m) Weight
2.0	1.556



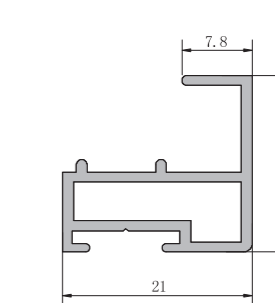
型号 Dwg NO.	JS556604-1.8
名称 Profile	转换料
壁厚(mm) Thickness	重量(kg/m) Weight
1.8	1.137



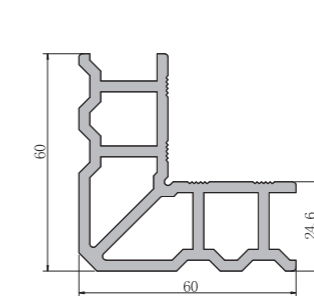
型号 Dwg NO.	GR556610-25
名称 Profile	门槛
壁厚(mm) Thickness	重量(kg/m) Weight
2.0	1.078



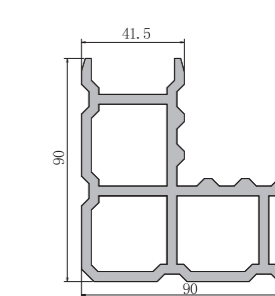
型号 Dwg NO.	JS55M19
名称 Profile	封块
壁厚(mm) Thickness	重量(kg/m) Weight
1.2	0.267

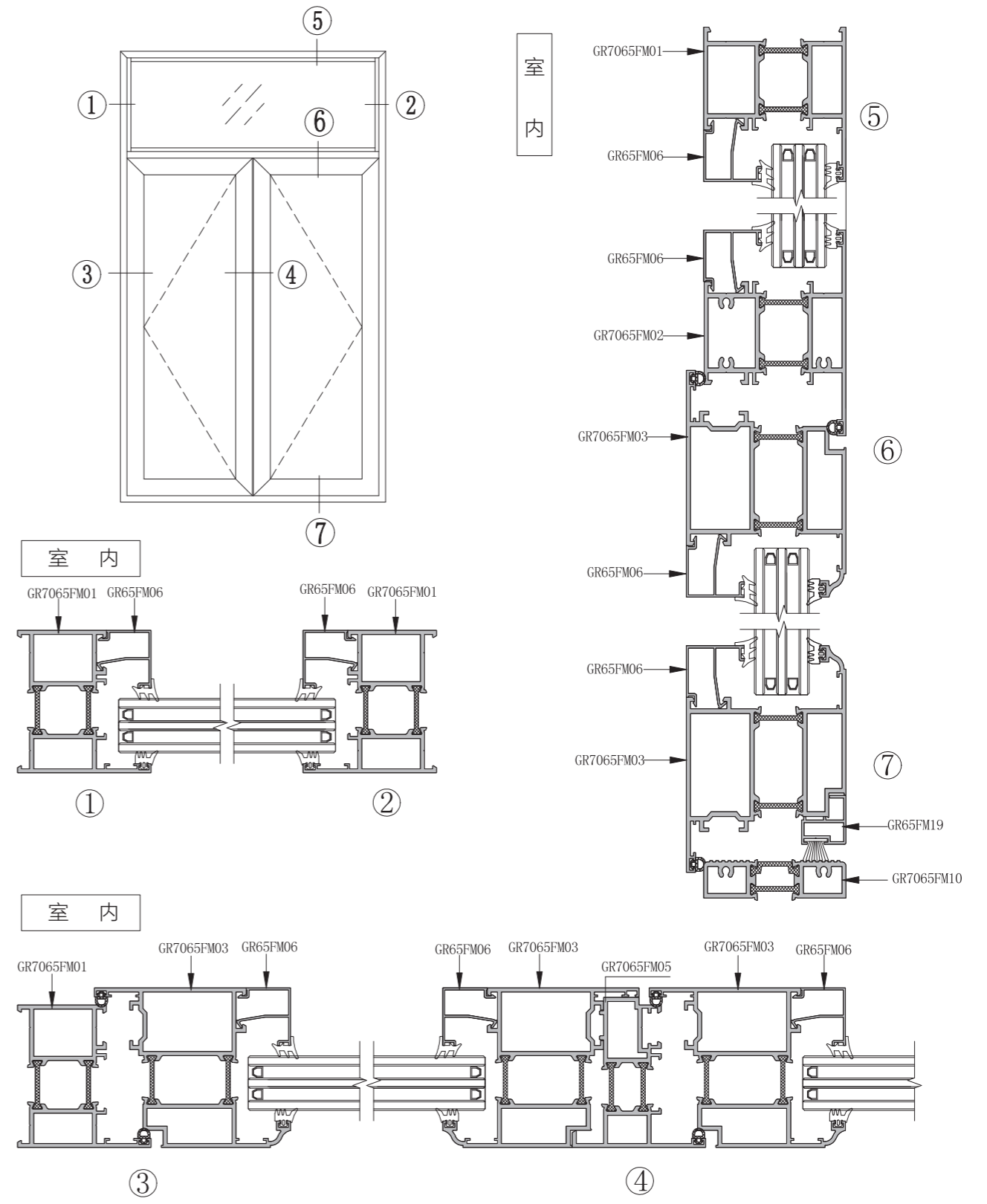
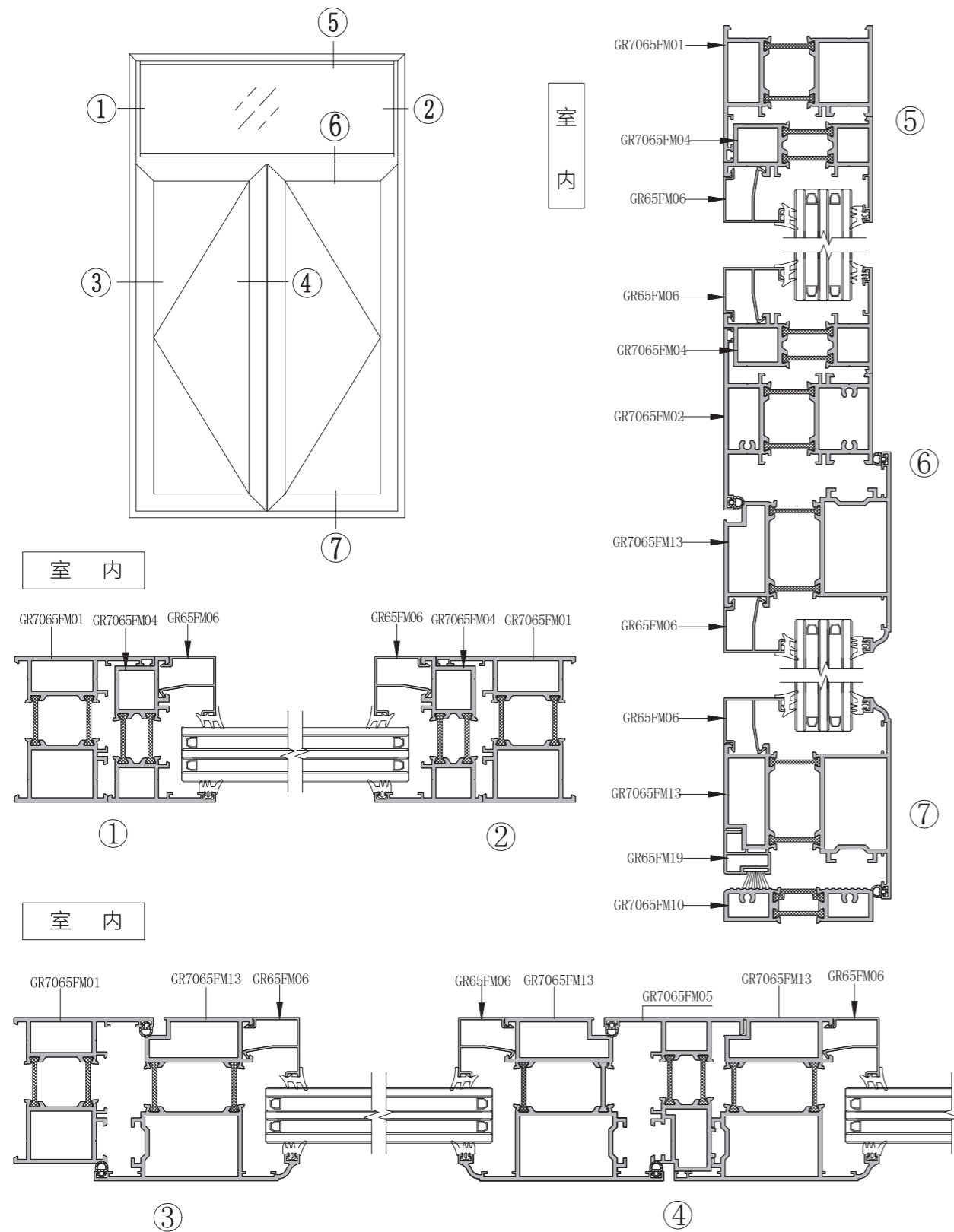


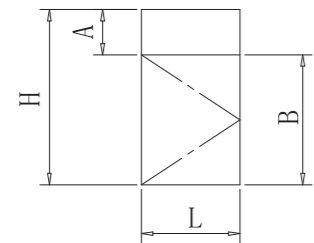
型号 Dwg NO.	GR5517
名称 Profile	角码
壁厚(mm) Thickness	重量(kg/m) Weight
3.0	2.328



型号 Dwg NO.	XT52M17
名称 Profile	角码
壁厚(mm) Thickness	重量(kg/m) Weight
4.0	4.538





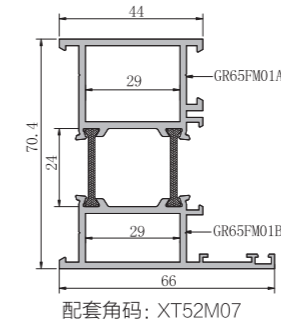


H=2500mm  
L=900mm  
A=500mm  
B=2000mm

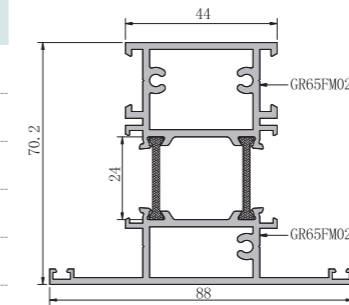
用料清单 (仅供参考)

名称	型号	公式	长度 (mm)	每米重量	数量	重量(kg)
横边框	GR7065FM01	L	900	1.814	1	1.633
竖边框	GR7065FM01	H	2500	1.814	2	9.070
横中框	GR7065FM02	L-78	822	2.174	1	1.787
上固横压线	GR65FM06	L-88	812	0.258	2	0.419
上定竖压线	GR65FM06	A-110	390	0.258	2	0.201
门扇横料	GR7065FM03	L-76	824	2.351	2	3.874
门扇竖料	GR7065FM03	B-26	1974	2.351	2	9.282
门扇横压线	GR65FM06	L-226	674	0.258	2	0.348
门扇竖压线	GR65FM06	B-220	1780	0.258	2	0.918
封块	GR65FM19	I-142	758	0.279	1	0.211
门槛	GR7065FM10	L-78	822	1.18	1	0.970
框角码 (内)	XT52M07	22.9	22.9	3.466	2	0.159
框角码 (外)	XT52M07	14.5	14.5	3.466	4	0.201
扇角码 (内)	XT52M17	29	29	4.539	4	0.527
扇角码 (外)	XT52M17	8.4	8.4	4.539	4	0.153
合计 (kg)						29.753
铝窗面积	宽1.5米		高1.5米			2.25m <sup>2</sup>
单位重量	29.753/2.25 ≈ 13.223kg/m <sup>2</sup>					

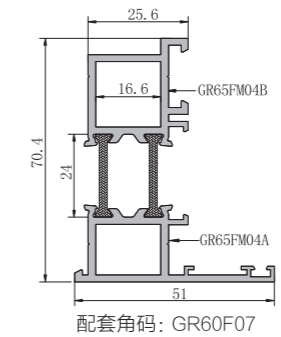
型号 Dwg NO.	GR7065FM01
名称 Profile	门框
壁厚(mm) Thickness	重量(kg/m) Weight
2.0	1.813



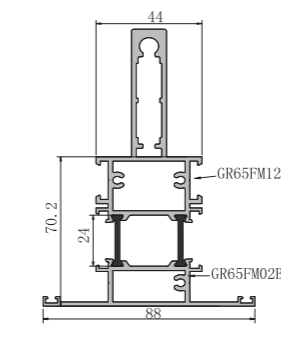
型号 Dwg NO.	GR7065FM02
名称 Profile	螺接中框
壁厚(mm) Thickness	重量(kg/m) Weight
2.0	2.174



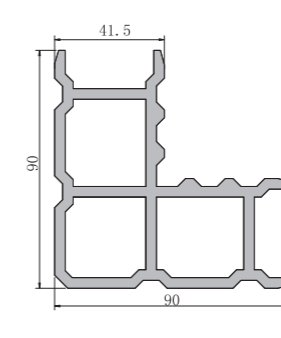
型号 Dwg NO.	GR7065FM04
名称 Profile	转换料
壁厚(mm) Thickness	重量(kg/m) Weight
2.0	1.457



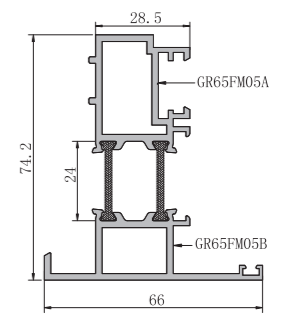
型号 Dwg NO.	GR7065FM12
名称 Profile	加强螺接中框
壁厚(mm) Thickness	重量(kg/m) Weight
2.0	3.113



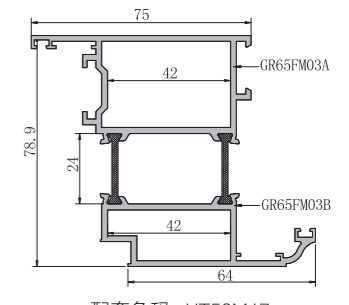
型号 Dwg NO.	XT52M17
名称 Profile	角码
壁厚(mm) Thickness	重量(kg/m) Weight
4.0	4.539



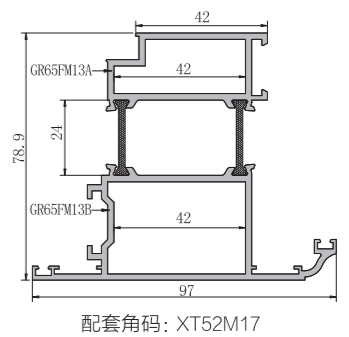
型号 Dwg NO.	GR7065FM05
名称 Profile	假中框
壁厚(mm) Thickness	重量(kg/m) Weight
2.0	1.715



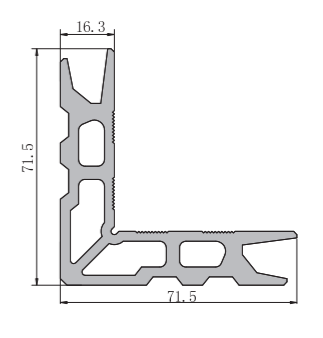
型号 Dwg NO.	GR7065FM03
名称 Profile	内开门扇
壁厚(mm) Thickness	重量(kg/m) Weight
2.0	2.351



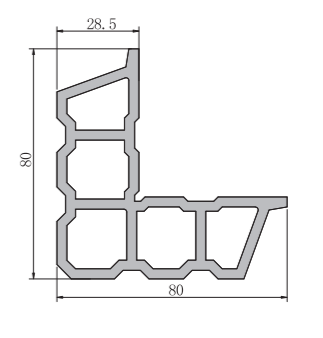
型号 Dwg NO.	GR7065FM13
名称 Profile	外开扇
壁厚(mm) Thickness	重量(kg/m) Weight
2.0	2.349



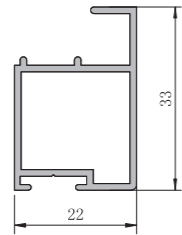
型号 Dwg NO.	GR60F07
名称 Profile	角码
壁厚(mm) Thickness	重量(kg/m) Weight
2.0	2.820



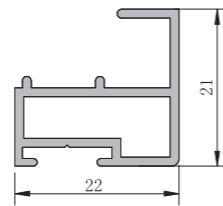
型号 Dwg NO.	XT52M07
名称 Profile	角码
壁厚(mm) Thickness	重量(kg/m) Weight
3.5	3.466



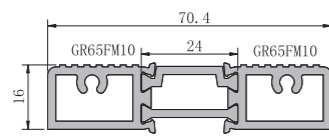
型号 Dwg NO.	GR65FM09
名称 Profile	门封
壁厚(mm) Thickness	重量(kg/m) Weight
1.2	0.357



型号 Dwg NO.	GR65FM19
名称 Profile	门封
壁厚(mm) Thickness	重量(kg/m) Weight
1.2	0.279



型号 Dwg NO.	GR7065FM10
名称 Profile	门槛
壁厚(mm) Thickness	重量(kg/m) Weight
2.0	1.18



型号 Dwg NO.	
名称 Profile	
壁厚(mm) Thickness	重量(kg/m) Weight

型号 Dwg NO.	
名称 Profile	
壁厚(mm) Thickness	重量(kg/m) Weight

型号 Dwg NO.	
名称 Profile	
壁厚(mm) Thickness	重量(kg/m) Weight

型号 Dwg NO.	
名称 Profile	
壁厚(mm) Thickness	重量(kg/m) Weight

型号 Dwg NO.	
名称 Profile	
壁厚(mm) Thickness	重量(kg/m) Weight

型号 Dwg NO.	
名称 Profile	
壁厚(mm) Thickness	重量(kg/m) Weight

型号 Dwg NO.	
名称 Profile	
壁厚(mm) Thickness	重量(kg/m) Weight

